

Editie mei 2015

*De
Flevo
Rondstraler*

***Het blad voor en door de leden van de Veron
afdeling IJsselmeerpolders regio 41***

COLOFON

VERON afdeling A 41 – IJsselmeerpolders (Flevoland):

Voorzitter	Dick van Vulpen.	PA0DVV	0320-230736
Vicevoorzitter	vacant		
Secretaris / PR	Willem van Strik	PA1PAE	
Penningmeester	Albert Buitenhuis.	PD1AJM	
Lid	Alex van de Pas	PA1SBM	
Lid	Marcel Moerenhout.	PA3HEB	pa3heb@live.nl
QSL-manager	Henk van der Ley.	PA0LEY	0320-221475
	Ronald Hellenthal.	PA0RHA	pa0rha@veron.nl
Secretariaat	mailadres bestuur	a41@VERON.nl	
Redactie Rondstraler	Dick van Vulpen.	PA0DVV@VERON.nl	
Artikelen	Overname van artikelen en schema's uitsluitend na toestemming van de redactie en met bronvermelding. De redactie heeft het recht om wijzigingen in de aangeboden artikelen aan te brengen.		
Verenigingsavond	Gewoonlijk de eerste dinsdag van de maand in het Arbeidslokaal van gebouw Hanzeborg aan de Koningsbergenstraat 201 te Lelystad. De eerstvolgende bijeenkomst is: dinsdagavond 12 mei om 20.00 uur.		
VERON	De VERON is de Vereniging voor Experimenteel Radio Onderzoek in Nederland, opgericht op 21 oktober 1945 en ingeschreven in het verenigingsregister van de KvK te Amsterdam onder nummer V 532139.		
Homepage	De website van de afdeling is www.ijsselmeerpolders.com of anders via www.veron.nl en dan naar afdeling IJsselmeerpolders (A41).		



Van het bestuur.

Op **dinsdag 12 mei** houden we weer onze bijeenkomst in de Hanzeborg in Lelystad. We beginnen met een korte huishoudelijke vergadering over de voorstellen van de Verenigingsraad.

Daarna de lezing over Scheveningen Radio door Hans Remeus, PA1HR.

Agenda.

Voor het eerste halfjaar van 2015 hebben we nog de volgende datum:

- 2 juni
 - voorbereiding velddag op 20 juni en onderling QSO.

To do lijstje voor het bestuur.

De volgende zaken parkeren we even omdat we er nog mee bezig zijn:

- zelfbouw project
 - Tapir, elektrosmog snuffelaar,
 - dummy load,
 - hf versterker,
 - end-fed antenne,
 - SDR tranceiver.
- Hamnet
- verplaatsen ATV repeater
- CW cursus
- velddag (zaterdag 20 juni houden we weer een velddag, samen met de VRZA).

Onze stemmen over de VR voorstellen.

Op de vorige vergadering hebben we gestemd over de VR voorstellen.

Er waren 17 stemgerechtigde leden, inclusief de aanwezige bestuursleden.

De uitslagen zijn als volgt:

Voorstel 1: AT verzoeken tot betere handhaving EMC-richtlijn.

17 stemmen voor, 0 stemmen tegen.

Voorstel 2: Vermogen N-licentiehouder verhogen naar 100 watt.

0 stemmen voor, 17 stemmen tegen.

Voorstel 3: Wijziging van statuten zodat convo's per email kunnen worden verzonden.

Aantekening: we hebben gestemd of we VOOR wijziging van de statuten zijn.

0 stemmen voor, 17 stemmen tegen.

Voorstel 4: Stand op HAM-radio Friedrichshafen professionaliseren.

6 stemmen voor, 11 stemmen tegen.

Aantekening: A41 is voorstander dat de VERON NIET met een stand op deze beurs gaat staan; de meerwaarde wordt niet gezien.

Voorstel 5: Nieuwe licentievorm onder de huidige N-licentie.

17 stemmen voor, 0 stemmen tegen.

Aantekening: A41 verwacht veel van verbeterde sociale controle doordat zo'n beginnerslicentie beperkte banden toegewezen krijgt.

Voorstel 6: HB meer publiceren in Electron over besluiten, acties en plannen.

15 stemmen voor, 2 stemmen tegen.

Hoe de VR raad heeft gestemd, horen jullie dinsdag.

Willem van Strik PA1PAE, secretaris.



CW en huisvljijt (door Johan Jongbloed PA3JEM).

Unimatic Paddle to Straight Key converter.

Mensen die mij kennen, weten dat voor mij een groot deel van de hobby het zelf bouwen is. Maakt niet zo heel veel uit wat als het maar elektronica is.

Nu was ik CW aan het leren, maar om persoonlijke redenen kan en mag ik geen straight key gebruiken.

Dan blijft er dus niet zo heel veel over.

Of je gaat de computer gebruiken, wat ik voor CW totale nonsens vind.

Of je gaat over op een Paddle (1 of 2 levers).

Maar klein probleempje, de set die ik toen had, een TS140-S van Kenwood heeft alleen een Straight Key ingang.

Dus de gelegenheid om iets te ontwerpen en bouwen om dit op te lossen.

Oplossing.

De oplossing wordt een convertor waarop je een paddle kunt aansluiten die deze signalen omzet naar straight key.

Na wat lezen blijkt dat er hiervoor een aantal methoden zijn waarvan **Iambic** toch wel de meest populaire is.

Deze methode zit in de huidige sets het meest ingebouwd, maar dat wil nog niet zeggen dat dit ook de meest efficiënte en handigste in gebruik is.

Iambic wisselt bij knijpen (Squeeze) in beide paddles tussen punten en strepen.

Afhankelijk welke paddle het eerste ingedrukt wordt, begint dit met een punt of een streep.

Maar er is ook een andere methode, **Unimatic**.

Als je bij deze methode met de punt begint en vervolgens de streep erbij pakt zal deze eerst de punt geven en vervolgens strepen geven totdat de streep weer los gelaten wordt.

Dus de R "punt streep punt" heeft dan net zoveel handelingen nodig als de P "punt streep streep punt".

In gebruik is dit veel natuurlijker en gaat bijna vanzelf.

Atmel.

Als oplossing had ik besloten om dit te doen met mijn verzameling Atmel processoren.

Om de Atmel processor te laten functioneren was een beetje software nodig dat ik middels Atmel Studio 6.2 in C geschreven heb.

De volledige versie van Atmel Visual Studio wordt gratis door Atmel ter beschikking gesteld.

De Paddle wordt via een filtertje aangesloten op de ATTiny26, waar de software kijkt of de paddle wordt ingedrukt en welke van de twee.

Voor de tijd die een punt en een streep moet duren is een eenvoudige formule:

$(t = 1200/\text{speed})$,

waarbij t de tijd is in milliseconde en speed de snelheid in woorden per minuut.

Maar: welke woorden per minuut want het woordje "de" is veel kleiner dan "zendamateur".

Hierover zijn gelukkig afspraken gemaakt.

Het woord "PARIS" gebruikt precies 50 punt tijden per woord.

Het aantal keer dat het woord PARIS geseind kan worden in 1 minuut is de snelheid in woorden per minuut.

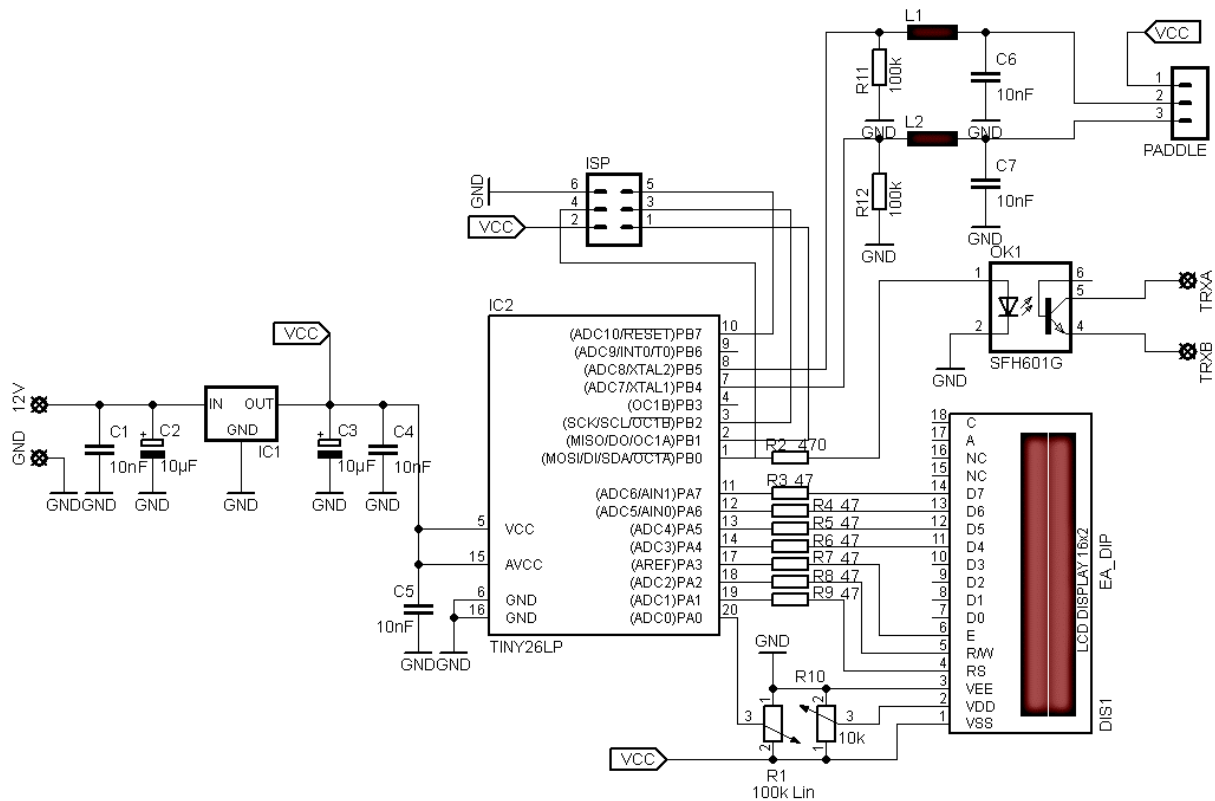
Natuurlijk is er nog een andere afspraak en die is met het woord "CODEX" die 60 punten bevat en dus 20% sneller is.

Binnen de amateurwereld wordt PARIS als standaard gebruikt.

Hardware.

De hardware voor deze convertor bevat niet veel onderdelen.

Ze kunnen ook nog eens met de oude vertrouwde soldeerbout in elkaar gebakken worden.



Nu we van een paddle een streep of een punt kunnen maken moet dit nog naar de transceiver.

Om dit te doen heb ik gekozen om een optocoupler te gebruiken.

Dit geeft een galvanische scheiding en nu maakt het ook niet uit hoe de transceiver met dit signaal omgaat.

Om de snelheid in WPM in te kunnen stellen heb ik gebruik gemaakt van de bij de ATTiny26

ingebouwde ADC of ook wel de Analog Digital Converter.

De spanning op de looper van de potmeter wordt ingelezen door de processor en in een formule omgezet naar aantal woorden per minuut.

Door middel van PWM, pulse width modulation, genereer ik een toon die gebruikt kan worden als monitor signaal en aan en uit gaat met het signaal dat naar de transceiver gaat..

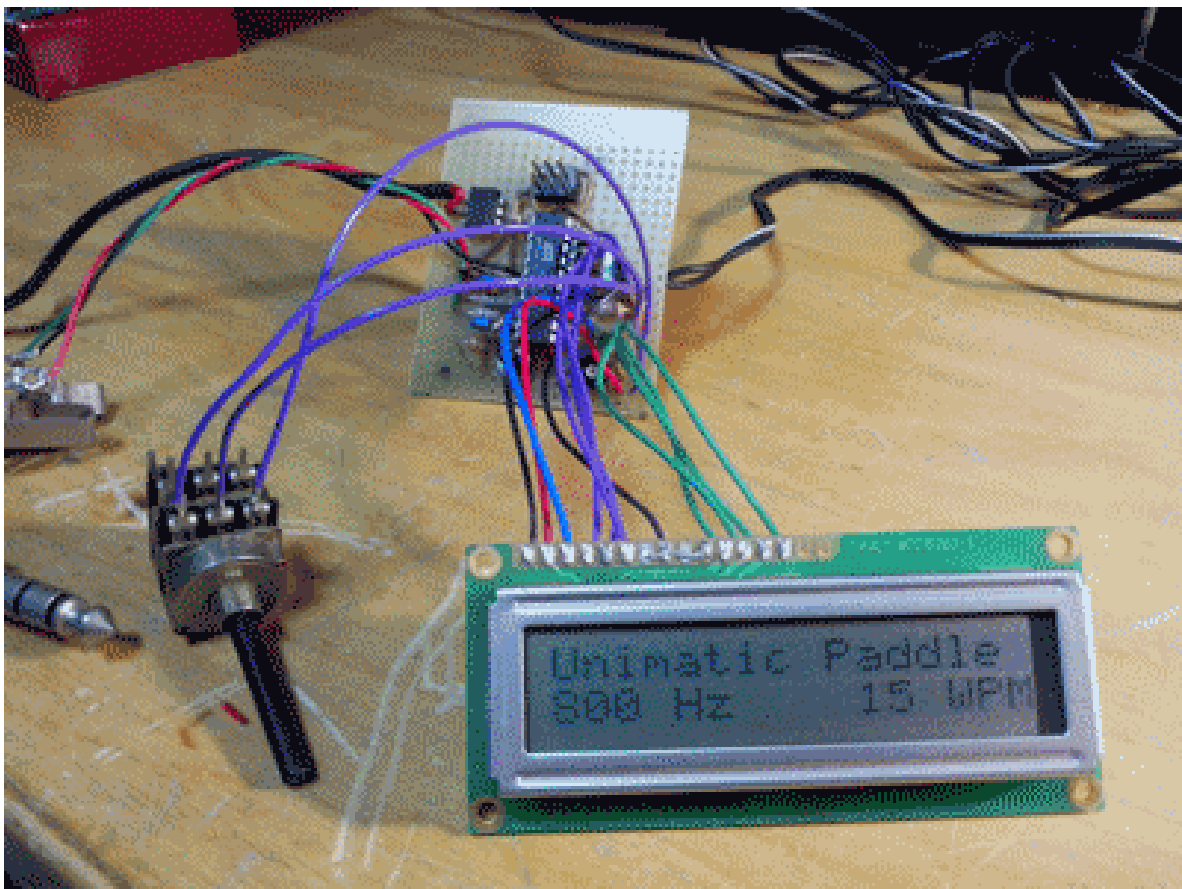
Nu alles in de ATTiny26 zit komt er een klein dingetje om de hoek.

De ATTiny heet niet voor niets Tiny en heeft een programma geheugen van maar 2024 bytes, 2Kb.

Voor alle dingen die ik wilde doen was 200 bytes meer nodig dan de ATTiny kon hebben.

Dus helaas heb ik af moeten zien van de mogelijkheid om de paddle via een menu rechts of links handig te maken en de mogelijkheid om de monitor toon van frequentie aan te passen.

Deze laatste staat nu ingesteld op 800Hz.



Voor mensen die interesse hebben in de software, deze is via mijn website te downloaden zowel in tekst als in hex vorm op: <http://pa3jem.xs4all.nl/index.php/pa3jem/pa3jem-homebrew/unimatic-cw-paddle>

73 de PA3JEM
Johan Jongbloed.



Friese radio markt.

Op zaterdag 30 mei 2015 organiseert afdeling A63 voor de 37^e keer:
de bekende Friese Radio Markt,
in en rondom zalencentrum: “De Buorskip” aan de Vlaslaan 26 9255 CH Beetsterzwaag.

De markt is geopend van: 09.00 tot 15.00 uur. Entree prijs is: € 3,00 p.p.

Voor de radio zendamateur en elektronica-hobbyist is dit de gelegenheid om hun slag te slaan en juist dat onderdeel of andere waar te kopen waar je wellicht al lang naar op zoek bent.

Onze markt is al jaren bekend als een gezellige markt, waar het goed vertoeven is.

Ruim 100 handelaren uit binnen en buitenland zullen er hun koopwaar aanbieden zowel oude, nieuwe en ook dumpmateriaal maar ook radio-ontvangers, zenders, computers en computer onderdelen, antennes, kabel, gereedschap, onderdelen voor zelfbouw, sloopmateriaal, en vele andere zaken.

Verder is de markt een belangrijk ontmoetingspunt voor zend- en luisteramateurs, computer-freaks, verzamelaars en andere techneuten.

Bij de afdelings-stand is er de mogelijkheid om QSL kaarten voor de Regio 14 te halen of te brengen en zal ons service bureau u inlichtingen over de vereniging kunnen verstrekken. Ook de cursusboeken kunt u hier aanschaffen.

De route naar de markt en de gratis parkeergelegenheid in de omgeving van de Vlaslaan, wordt aangegeven door borden.

Voor de mindervalide zijn er parkeerplaatsen tegenover de ingang gereserveerd.

De herkenbare medewerkers van de FRM helpen u graag.

Voor de vergunninghouders is er een “inpraatstation” actief op de repeater van Heerenveen. Frequenties: 145.700 en 430.025 MHz. en D-Star op 438.400 MHz en DMR op 438.000 MHz.

Alle informatie is ook terug te vinden op onze website: <http://www.a63.org>

Geïnformeerd blijven over onze activiteiten, stuur dan een lege mail naar: nieuws-subscribe@a63.org



Wereldwijd Kids Day op zondag 21 juni 2015.

Op zondag 21 juni is het de dag waarop vele amateurs jeugd en jongeren achter de transceivers laten zitten om verbindingen te maken met leeftijdsgenoten.

Het is dan ook een ideaal moment om hen in contact te brengen met onze hobby.

Het hele jaar mogen niet-amateurs onder begeleiding van een gemachtigde zendamateur verbindingen maken, maar op 21 juni is een unieke kans om jongeren tegen te komen op een gezamenlijke frequentie.

Want het is natuurlijk veel leuker om met je eigen leeftijdsgenoten contact te hebben.

De aanbevolen frequenties voor Kids Day zijn:

80m: 3,650 tot 3,750 MHz.

40m: 7,080 tot 7,120 MHz.

20m: 14,270 tot 14,300 MHz.

15m: 21,360 tot 21,400 MHz.

10m: 28,350 tot 28,400 MHz.

2m: 145.350 MHz.

De jeugd- en jongeren commissie zou graag willen weten hoeveel amateurs aan dit evenement medewerking verlenen, zowel in club verband als individueel.

Graag horen we ook hoe amateurs die meedoen in contact komen met jeugdigen om ervoor te zorgen dat er verbindingen gemaakt kunnen worden.

Graag ontvangen wij de deelnames en eventuele vragen over Kids Day via jeugd@veron.nl

De Jeugd- en jongeren commissie wenst iedereen veel succes en radioplezier.

73, Berend Kuiper PD1BK

Landelijk coördinator jeugd- en jongeren commissie.



DKARS Magazine mei 2015.

Beste mede amateur,

In deze mail staat een link waarop het elfde DKARS-Magazine is te downloaden.

De Dutch Kingdom Amateur Radio Society is een stichting die de belangen wenst te behartigen van ALLE radioamateurs binnen het gehele Koninkrijk der Nederlanden.

De DKARS doet niet aan copyright en het staat een ieder vrij om deze link aan zoveel mogelijk radiovrienden door te sturen.

DKARS Magazine verschijnt 1x per maand en wij stellen het uiteraard op prijs als je ook (radio amateur gerelateerde) bijdrages wilt leveren.

Wil je het DKARS Magazine voortaan een aantal dagen eerder ontvangen dan iedereen die al op de reguliere mailinglijst staat?

Dat kan door donateur te worden. Voor 9,95 Euro ben je al donateur voor een jaar.

Meer info op deze link: <http://www.dkars.nl/index.php?page=donateurs>

Stel je het verder niet op prijs om wat voor mededelingen dan ook van ons te ontvangen, stuur dan een reply op deze mail met het woord AFMELDEN als onderwerp en wij verwijderen je mailadres uit onze lijst.

Namens de Dutch Kingdom Amateur Radio Society wens ik je veel leesplezier nadat je op deze link hebt geklikt:

[Link](#)

(http://stats.dkars.nl/wim/dkars/s?magazine.201505&ns_type=pdf&mail_id=1456&mail_lang=dutch voor als de link niet werkt).

73 namens de DKARS

Peter de Graaf
PJ4NX en PA3CNX
Secretaris DKARS



CQ FM nieuws VERON Friese Meren.

Hallo radio-amateurs,

Op de website van de VERON Friese Meren (www.veronfriesemer.nl) is de nieuwste editie van CQ FM Nieuws geplaatst.

Jullie kunnen CQ FM Nieuws rechtstreeks downloaden door te klikken op:

http://veronfriesemer.nl/wordpress/CQFM-nieuws/CQFM_mei_2015.pdf

Veel leesplezier,

Wil Stilma PE1JRA

0-0-0-0-0-0-0-0-0-0